

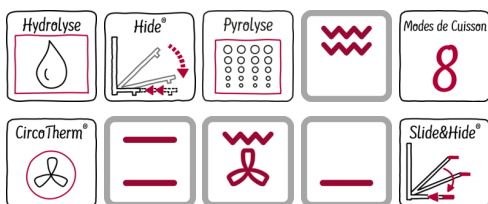
N 50, Four intégrable, Inox
B5CCH7AN0



PASSIONNÉMENT CUISINE DEPUIS 1877



A



Équipement

Données techniques

Couleur de la façade : Inox
 Type de construction : Encastrable
 Système de nettoyage intégré : Autonettoyage hydrolytique, Pyrolyse
 Niche d'encastrement (mm) : 585-595 x 560-568 x 550
 Dimensions du produit (mm) : 595 x 594 x 548
 Dimensions du produit emballé (mm) : 675 x 690 x 660
 Matériau du bandeau : Acier inox
 Matériau de la porte : Verre
 Poids net (kg) : 38,202
 Volume utile du four : 71
 Mode de cuisson : Chaleur de sole, Chaleur tournante, Convection naturelle, Gril air pulsé, Gril grande surface, Niveau de cuisson du pain, Pizza setting
 Matériau de la cavité : Other
 Nombre de lampe(s) : 1
 Certificats de conformité : CE, VDE
 Longueur du cordon électrique (cm) : 120
 Eclairage intérieur - cavité : 1
 Rails télescopiques : Accessoires
 Fonction Minuterie du four : Arrêt, Marche, Réveil
 Accessoires inclus : 1 x grille, 1 x lèchefrite pour pyrolyse
 Puissance de l'élément de grillage du four 1 (W) : 2800
 Puissance de l'élément de convection - four 1 (W) : 2300
 Classe énergétique (2010/30/CE) : A
 Energy consumption per cycle conventional (2010/30/EC) : 1,04
 Energy consumption per cycle forced air convection (2010/30/EC) : 0,81
 Indice de classe énergétique - NOUVEAU (2010/30/CE) : 95,3
 Puissance de raccordement (W) : 3600
 Intensité (A) : 16
 Tension (V) : 220-240
 Fréquence (Hz) : 50; 60
 Type de prise : Fiche cont.terre/Gard.fil ter.
 Couleur de la façade : Inox
 Type d'énergie : Électricité
 Certificats de conformité : CE, VDE
 Niche d'encastrement (in) : x x
 Dimension du produit emballé : 26.57 x 25.98 x 27.16
 Poids net (lbs) : 84,000
 Poids brut (lbs) : 89
 Longueur du cordon électrique (cm) : 120
 Poids net (kg) : 38,202
 Poids brut (kg) : 40,5

Accessoires en option

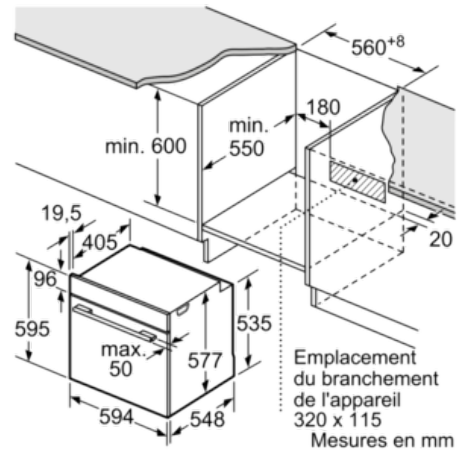
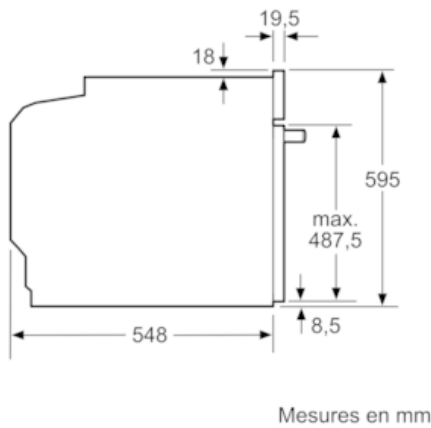
Z11AB15A0 : , Z11AU15A0 : , Z11CB10E0 : , Z11CL15E0 : Couverture pour lèchefrite Profi, Z11CN15E0 : Plat ultra profond, Z11CR10X0 : GRILLE A PATISSERIE ET ROTISSERIE, Z11CU10E0 : , Z11GT10X3 : PLAT A FOUR EN VERRE, Z11GU20X0 : poêle en verre, Z11TE25X0 : , Z11TF25X0 : , Z11TF36X0 : RAIL TELESCO 3NIV / ECOCLEAN +N30-50 PYRO, Z11TI15X0 : VARIOCLIP, Z11TJ25X0 : , Z11TJ35X0 : , Z12CL10A0 : Couverture pour poêle professionnelle, Z12CN10A0 : Plat ultra profond, Z12CQ10A0 : Tôle à griller, Z1352X0 : PLAT A PIZZA, Z13CV05S0 : Accessory, Z1913X0 : PIERRE A PAIN, Z19DD10X0 : ACCESSOIRE VAPEUR, Z99RX70X0 : Câble de raccordement 3m



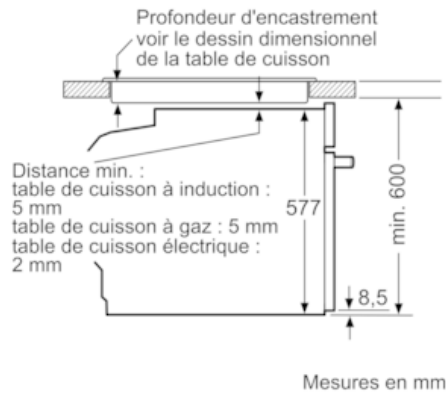
4 242004 248736

N 50, Four intégrable, Inox
B5CCH7AN0

Cotes



Montage avec une table de cuisson.



Si l'appareil est installé sous une table de cuisson, les épaisseurs de plaque de travail suivantes (le cas échéant y compris la sous-structure) doivent être respectées.

Type de table de cuisson	épaisseur de plaque de travail min.	
	appliqué	affleurant
Table de cuisson à induction	37 mm	38 mm
table de cuisson à induction pleine surface	47 mm	48 mm
table de cuisson à gaz	30 mm	38 mm
table de cuisson électrique	27 mm	30 mm

